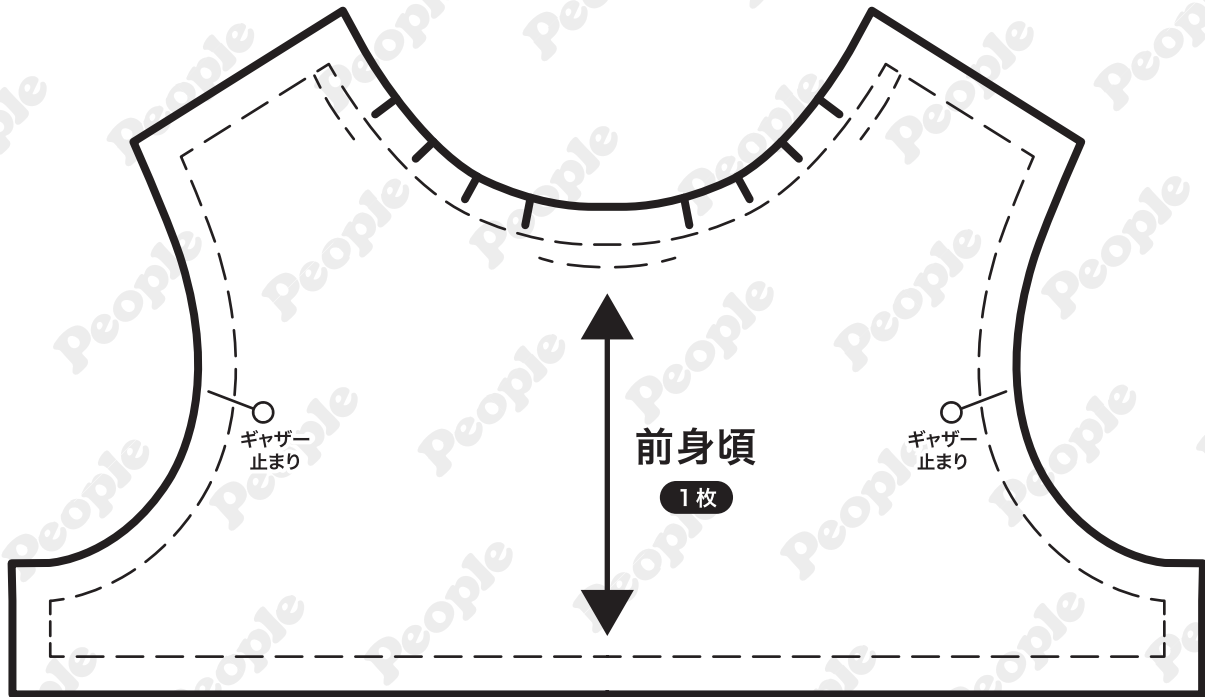
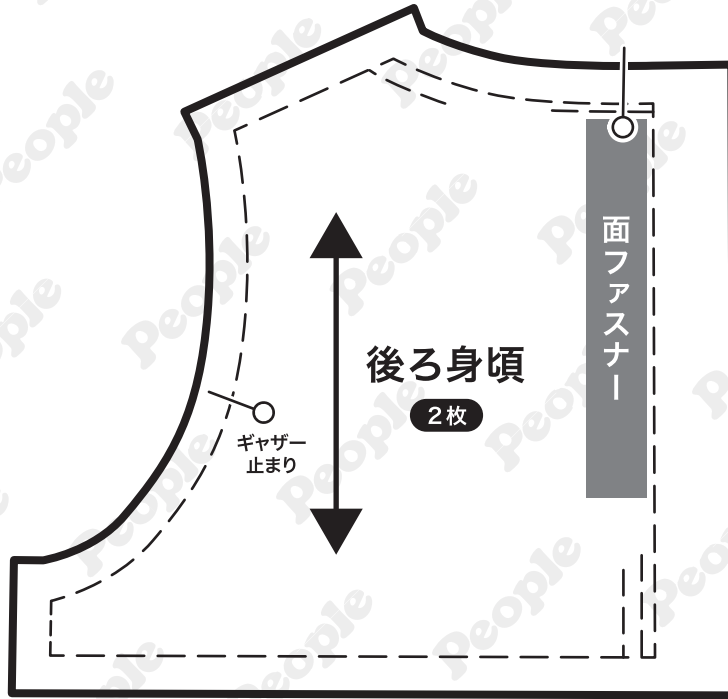
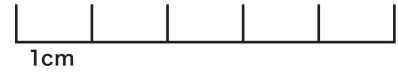




ワンピース (1/2)

ぽぼちゃん / マシュマロぽぼちゃん 兼用で使えます。

※はさみ、裁縫道具類は絶対にお子さまに与えず、保護者の方が扱ってください。
・型紙の転載・二次配布・複製を禁止いたします。
・型紙や、型紙で作した作品、材料とセットにしての販売といった商用利用を禁じます。
※型紙は生地裏に写して下さい。
※生地型紙を写す時は、生地の伸びにくい方向に矢印を合わせて下さい。

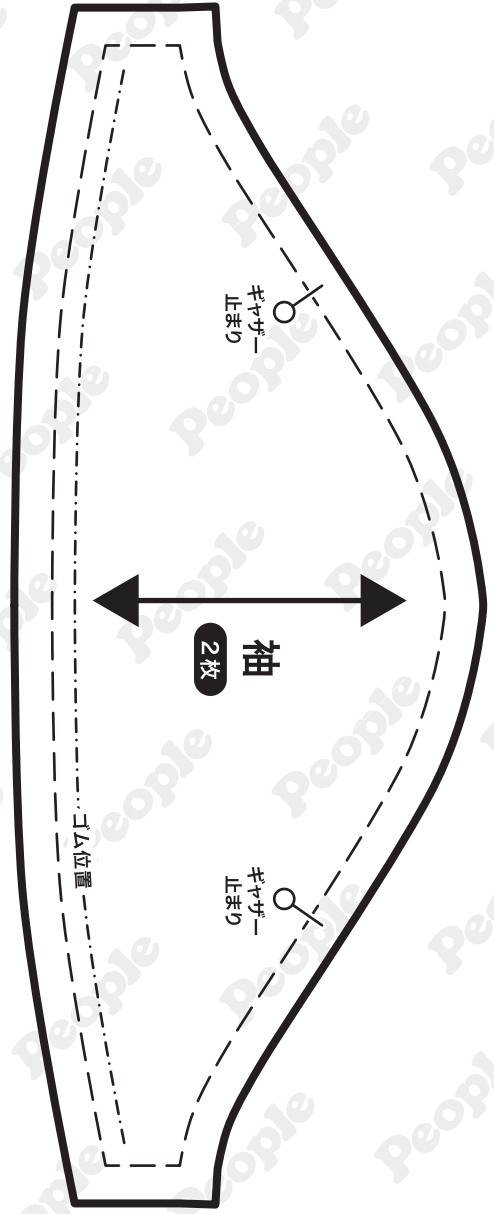
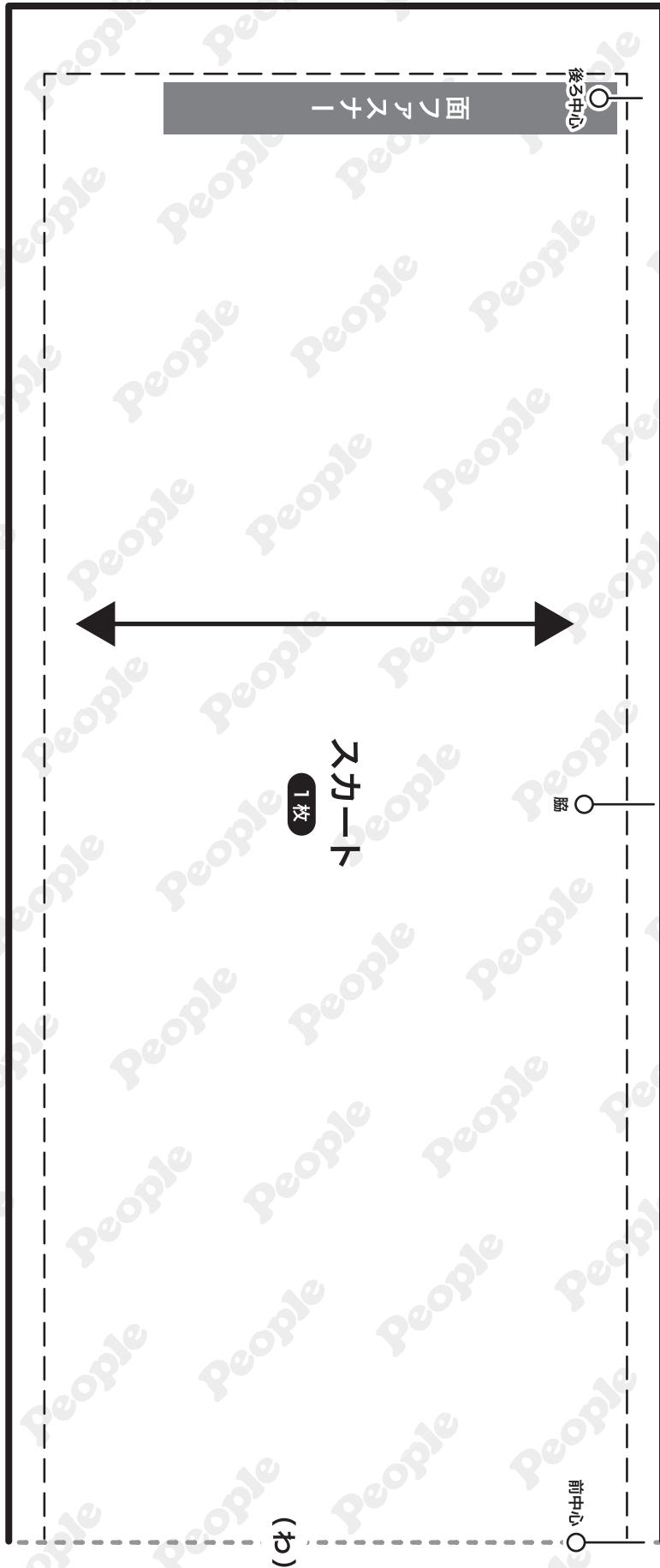




ワンピース (2/2)

ぽぼちゃん / マシュマロぽぼちゃん 兼用で使えます。

※はさみ、裁縫道具類は絶対にお子さまに与えず、保護者の方が扱ってください。
 ・型紙の転載・二次配布・複製を禁止いたします。
 ・型紙や、型紙で制作した作品、材料とセットにしての販売といった商用利用を禁じます。
 ※型紙は生地裏に写して下さい。
 ※生地に型紙を写す時は、生地の伸びにくい方向に矢印を合わせて下さい。



※スカートは片側しか掲載していません。
 型紙を反転させ、反対側のスカートを
 写して下さい。

